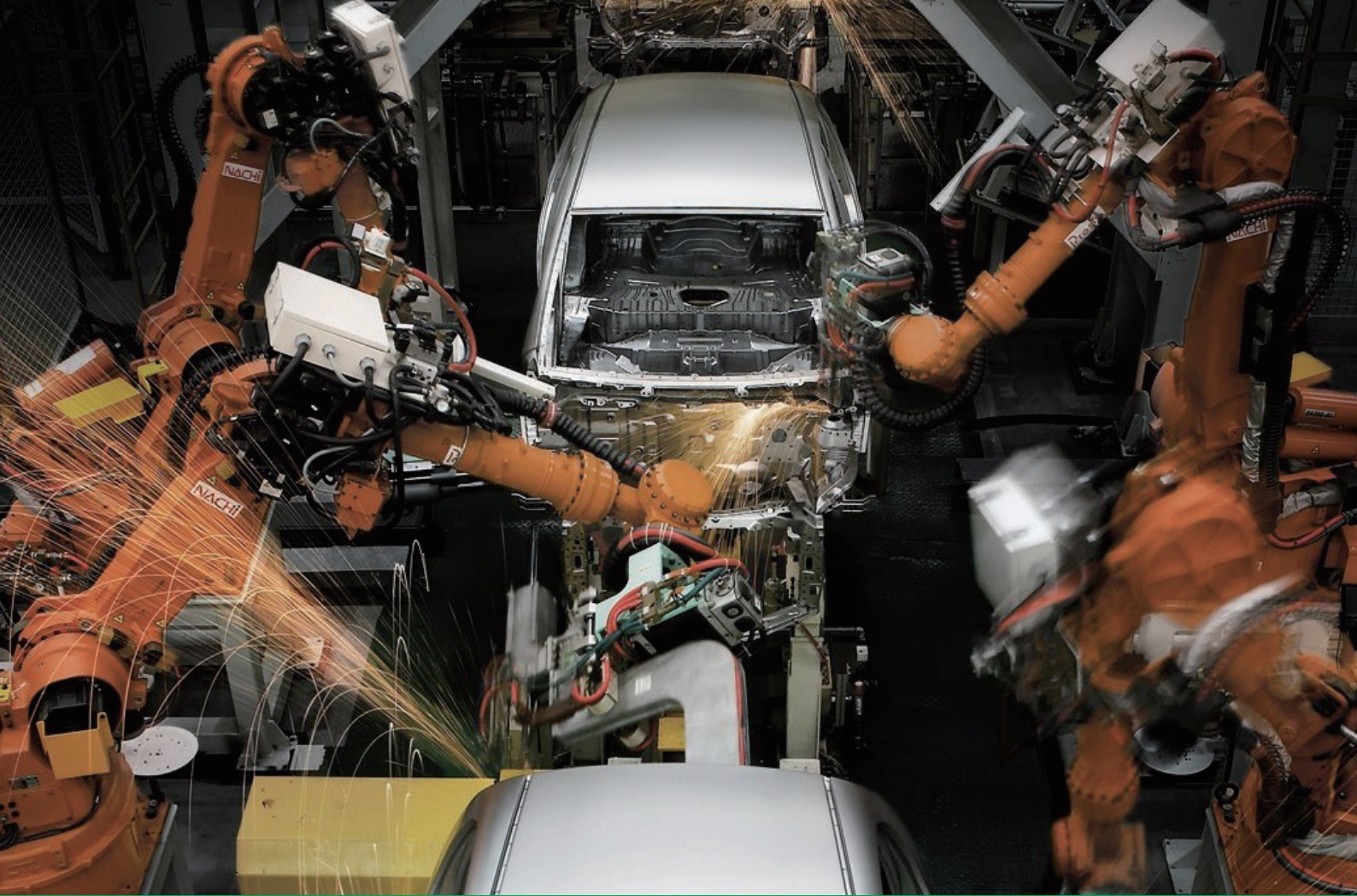




충격력 흡수 & 진동 차단

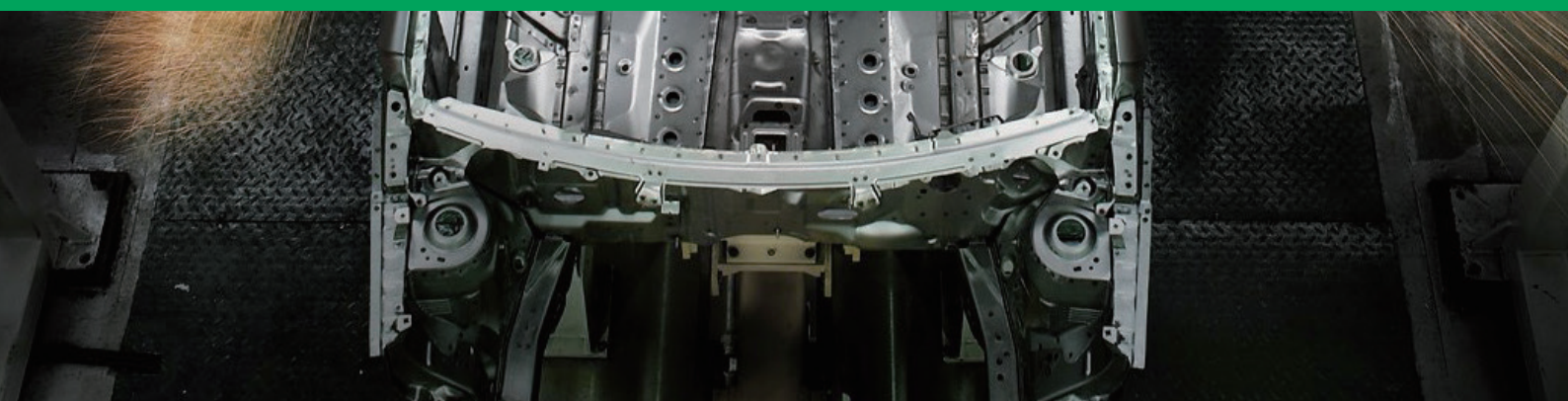
대형 완충기





EKD 力科丹普

전문적인 충격력 흡수 & 진동 차단 솔루션



목차

EKD제품 브랜드 개황 3

대형 완충기



TI 중공업 완충기

개황 4-5
기술적 데이터 6-7



ED 대형 완충기

개황 8
기술적 데이터, 첨부 9-16



높은 품질 및 신뢰성이 있는
산업용 완충기

EKD 제품 브랜드 개황

EKD 레크담프 브랜드는 미국 기술을 바탕으로 하고 주로 유압식 완충기, 와이어로프 완충기, 폴리우레탄 완충매트등 제품을 연구 개발 및 판매 사업을 종사하면서 생산기지가 강소성 무석 시 위치하고 지금까지 4 조 생산라인 및 국내 첨단 수준의 시험실을 보유하고 있습니다.

EKD 레크담프 제품의 주요 특성 :

- 글로벌 프리미엄 디자인
- 모든 부품은 업계 최고수준에 따라 주문하고 60% 이상 부품들이 미국 수입품입니다.
- 표준화 조립 공정
- 고정밀도 전체 검사 장비로 100% 전수 검사 실현

EKD 레크담프 제품 우세:

- 업계에서 가성비가 가장 높은 제품
- 빠르게 납품하고 표준화 제품인 경우 현물 공급 가능
- 제품 모델 선정 및 검사, 제품 솔루션 기술 서비스를 제공 가능
- 국내 24시간 기술자 현장 도착 서비스 약속





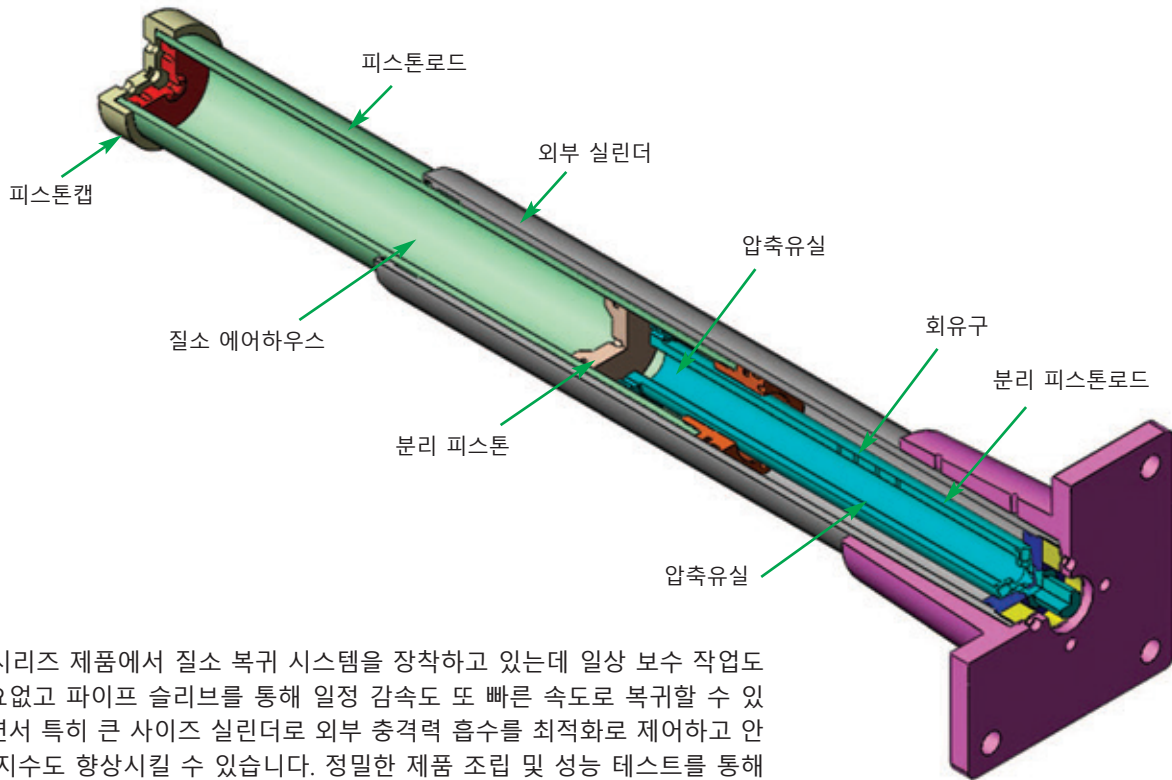
EKD 중공업 완충기는 기액혼합구조로 강한 충격력 흡수 성능을 보유하고 특히 대형 또 초대형 기계장비의 제동 분야에 응용되고 코레인, 레일 장치, 철강 생산, 석탄 생산 및 철도 운송에서 많이 사용하는데 그 큰 사이즈 실린더 설계 구조 및 대용량 특성으로 외부 충격력을 충분히 흡수하고 사용수명도 길어질 것입니다.

본 제품은 특히 안전보호 완충 용도에 적응하고 높은 지표를 보유하니까 장시간 작동 상태에서도 안정성을 보장할 수 있습니다.

성능 및 특성

- 컴팩트 설계 구조로 동작 또 감속 조작이 안정하고 높은 외부 충격력을 흡수 가능하면서 표준화 완충 스트로크에서 최대 흡수 충격력이 500KNm까지 이루어짐
- 밀폐 시스템이 일상 보수도 필요없고 질소복귀 시스템을 통해 일정 속도의 감속 및 빠른 속도 복귀 옵션을 제공 가능
- 안전 보호커버 및 안전 케이블을 비롯한 제품 옵션 제공 가능
- 고객님의 특별 회유구 규격 주문 가능
- 특수 에폭시도막 및 피스톤로드는 고부식환경에서 사용 가능
- 표면처리(해수 부식 견디성) 외부 커버: 회색, 에폭시도막 처리; 피스톤로드: 크롬 도금 처리
- 새로운 출시 제품은 내부식성을 향상시키기 위해 아연도금 처리 가능
- 전문 밀폐장치 및 특종 유압유로 작업온도 범위는 (-10°C~60°C)에서 (-35°C~100°C)까지 향상시킴

EKD중공업E제품 시리즈 완충기

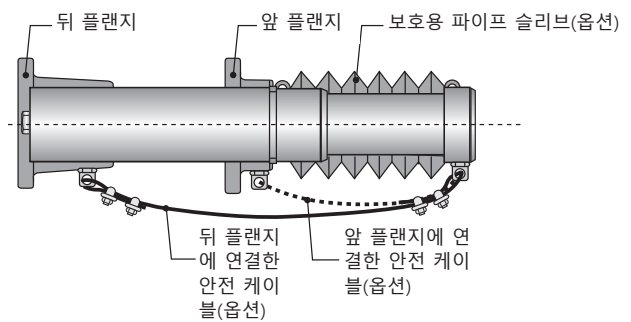


E 시리즈 제품에서 질소 복귀 시스템을 장착하고 있는데 일상 보수 작업도 필요없고 파이프 슬리브를 통해 일정 감속도 또 빠른 속도로 복귀할 수 있으면서 특히 큰 사이즈 실린더로 외부 충격력 흡수를 최적화로 제어하고 안전 지수도 향상시킬 수 있습니다. 정밀한 제품 조립 및 성능 테스트를 통해 안정성 및 품질을 보장해 드립니다.

E 시리즈 제품을 제조하기 전에 컴퓨터로 완충기 실제 작업환경을 아날로그하고 반응 곡선을 생성하면서 그 후에 감쇠 특성을 확인하고 고객님의 주문요구에 따라 특별 회유구 구조를 설계 가능합니다.

주문 정보

표준: 뒤 플랜지 설치 또 앞 플랜지 설치



사례:

4

수량

EI 120 x 100

모델

FR

조립 방식

- FF (앞 플랜지)
- FR (뒤 플랜지)

B

부속

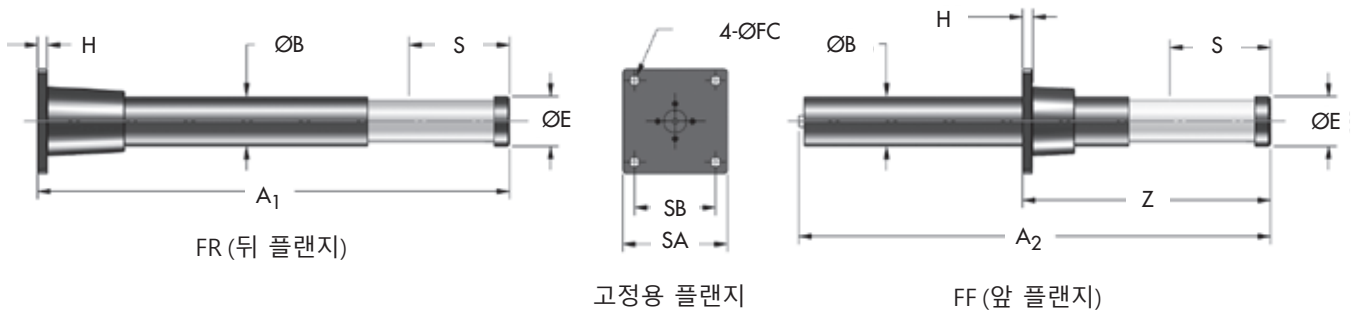
- B 보호용 파이프 슬리브
- C 안전 케이블

APPLICATION DATA

응용 데이터 (모든 모델 제공)

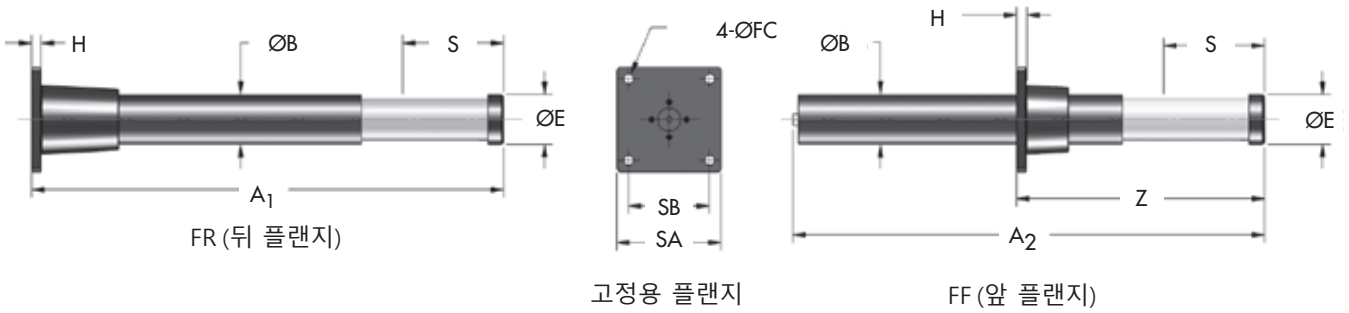
- 수직 또 수평 동작
- 무게
- 충격 속도
- 추진력(있는 경우)
- 반복 회수/시간
- 온도/환경
- 응용 표준

EI 50 x 50 → EI 120 x 1000 제품 시리즈



모델	(S) 완충 스트로크 mm	Max. 한번 최대 충격력 흡수 표준 Nm/C	최대 충격력 kN	복원력		무게 Kg	A ₁ mm	A ₂ mm	Z mm	H mm	ØB mm	SA mm	SB mm	ØFC mm	볼트 사이즈 mm	ØE mm
				스트레치 kN	압축 kN											
EI 50 x 50	50	3 500	70	0.5	3.2	5	262	-	-	15	65	100	70	14.5	M14	58
EI 50 x 100	100	6 900	70	0.3	0.6	9	392	-	-	15	65	100	70	14.5	M14	58
EI 80 x 50	50	7 800	160	1.0	1.9	16	324	-	-	15	85	128	89	20	M18	79
EI 80 x 100	100	15 600	160	1.0	8.0	22	424	-	-	15	85	128	89	20	M18	79
EI 100 x 50	50	11 500	235	1.65	18.0	16	302	301	175	20	100	150	120	18.5	M16	99
EI 100 x 100	100	23 000	235	1.65	18.0	22	479	473	245	20	100	150	120	18.5	M16	99
EI 100 x 150	150	34 500	235	1.65	18.0	28	618	612	300	20	100	150	120	18.5	M16	99
EI 100 x 200	200	46 000	235	1.65	18.0	32	756	750	390	20	100	150	120	18.5	M16	99
EI 100 x 400	400	92 000	235	1.65	18.0	46	1 349	1 345	645	20	100	150	120	18.5	M16	99
EI 100 x 500	500	108 000	235	1.65	18.0	52	-	1 616	890	20	100	150	120	18.5	M16	99
EI 100 x 600	600	129 000	220	1.65	18.0	58	-	1 888	1 040	20	100	150	120	18.5	M16	99
EI 100 x 800	800	156 000	200	1.65	18.0	69	-	2 426	1 345	20	100	150	120	18.5	M16	99
EI 120 x 100	100	37 000	375	2.8	50.0	34	471	467	270	20	120	220	170	26.5	M24	127
EI 120 x 150	150	55 000	375	2.8	50.0	39	597	593	330	20	120	220	170	26.5	M24	127
EI 120 x 200	200	74 000	375	2.8	50.0	43	724	720	390	20	120	220	170	26.5	M24	127
EI 120 x 300	300	108 000	375	2.8	50.0	53	973	969	520	20	120	220	170	26.5	M24	127
EI 120 x 400	400	144 000	375	2.8	50.0	87	1 225	1 221	680	25	120	220	170	26.5	M24	127
EI 120 x 600	600	216 000	375	2.8	50.0	105	-	1 725	915	25	120	220	170	26.5	M24	127
EI 120 x 800	800	259 000	330	2.8	50.0	110	-	2 332	1 290	25	120	220	170	26.5	M24	127
EI 120 x 1000	1000	299 000	300	2.8	50.0	116	-	2 836	1 360	25	120	220	170	26.5	M24	127

EI 130 x 250 → EI 150 x 1000 제품 시리즈



모델	(S) 완충 스트로크 mm	Max. 한번 최대 충격력 흡수 표준 Nm/C	최대 충격력 kN	복원력		무게 Kg	A ₁ mm	A ₂ mm	Z mm	H mm	ØB mm	SA mm	SB mm	ØFC mm	볼트 사이즈 mm	ØE mm
				스트레치 kN	압축 kN											
EI 130 x 250	250	115 000	475	3.2	50.0	72	897	894	545	25	130	270	210	26.5	M24	129
EI 130 x 300	300	138 000	475	3.2	50.0	79	1 029	1 025	605	25	130	270	210	26.5	M24	129
EI 130 x 400	400	184 000	475	3.2	50.0	90	1 293	1 289	735	25	130	270	210	26.5	M24	129
EI 130 x 600	600	242 000	400	3.2	45.0	119	-	1 917	1 055	25	130	270	210	26.5	M24	129
EI 130 x 800	800	311 000	400	3.2	45.0	140	-	2 445	1 345	25	130	270	210	26.5	M24	129
EI 150 x 115	115	71 000	645	5.0	65.7	56	516	513	320	25	150	270	210	26.5	M24	149
EI 150 x 150	150	94 000	645	5.0	65.7	59	606	602	355	25	150	270	210	26.5	M24	149
EI 150 x 400	400	253 000	645	5.0	62.4	98	1 257	1 245	710	25	150	270	210	26.5	M24	149
EI 150 x 500	500	316 000	645	5.0	75.5	110	-	1 498	770	25	150	270	210	26.5	M24	149
EI 150 x 600	600	380 000	645	5.0	75.5	120	-	1 752	875	25	150	270	210	26.5	M24	149
EI 150 x 800	800	515 000	640	5.0	68.0	165	-	2 363	1 240	25	150	270	210	26.5	M24	149
EI 150 x 1000	1000	587 000	600	5.0	61.0	180	-	2 880	1 595	25	150	270	210	26.5	M24	149



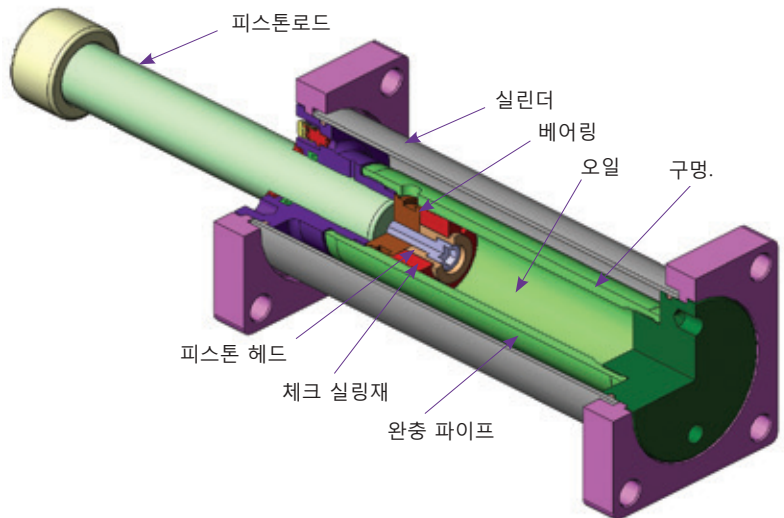
본 완충기 모델은 유압+내장 어큐뮬레이터 설계 구조로 컴팩트하고 높은 충격력을 흡수 가능하는 동시에 느리고 안정한 감쇠력을 보장하고 또 긴 스트로크 및 우수한 내구성이 있으니 감속 및 감쇠력 제어에 대해 높은 요구할 대형 기계설비 분야에 많이 사용되어 있습니다.

고객님 특수 회유구 규격 주문 요구에 따라 관련 감쇠 표준도 작성 가능합니다. 컴퓨터로 아날로그하여 회유구 설계를 최적화 하면서 최대 표준화 외경 사이즈가 200mm까지, 완충 스트로크가 1524mm까지 이루어질 수 있습니다.

새로운 출시 제품은 내부식성을 향상시키기 위해 아연도금으로 처리 가능합니다.

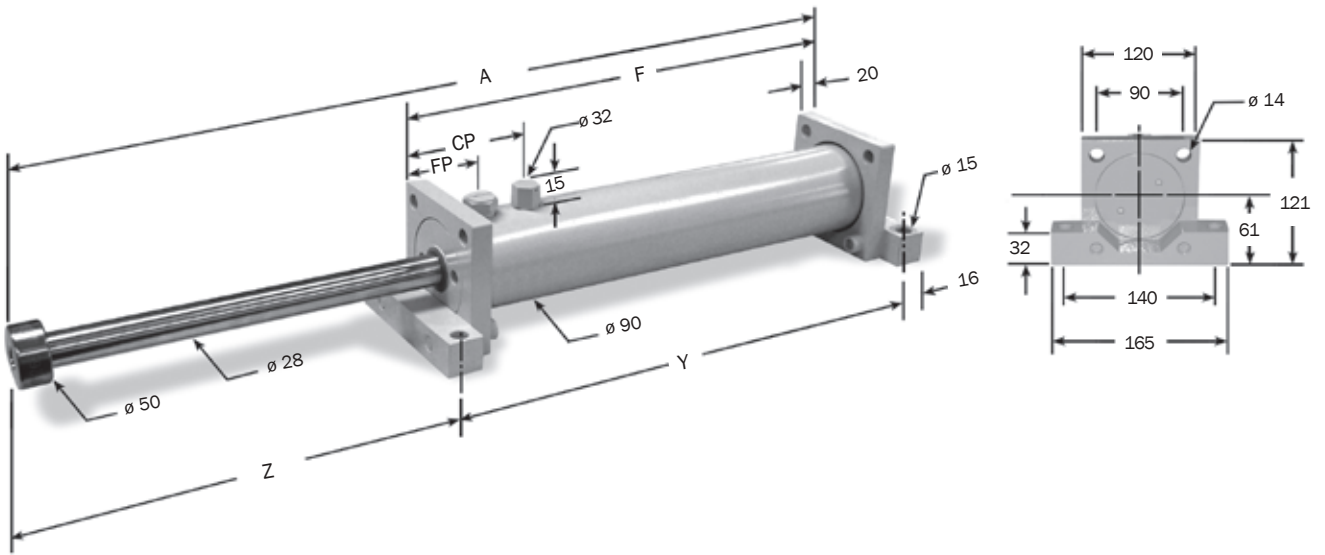
ED 제품 시리즈 성능 및 특성

- 친환경 재질 및 유압유를 사용합니다.
- 컴팩트 구조로 감속 안정성을 충분히 보장하고 한번 흡수 가능 충격력이 330 000Nm까지 오를 수 있습니다.
- 내장 에어백/실린더 장치로 기계적 복위 스프링을 대체하고 완충 스트로크도 줄여 본체 무게를 감소합니다.
- 옵션: 에어백 어큐뮬레이터(BA)를 장착하니 까 더 효율적인 반복사용을 실현할 수 있습니다.
- 방진커버, U형 클램프 및 안전 케이블을 비롯한 다양한 옵션을 제공 가능합니다.
- 표면 포인트에 방부식 성분을 함유하면서 아연도금 처리도 가능합니다.
- 에폭시도막 처리 및 특수 재질로 제작한 피스톤로드가 고부식 환경에서도 사용 가능합니다.
- 모든 제품 모델은 현지에서 보수 서비스를 제공 가능합니다.
- 피스톤로드에 센서를 장착하니 까 안전을 충분히 보장할 수 있습니다.



- 전문적 밀폐장치 및 특종 유압유로 작업온도 범위는 (-10°C~60°C)에서 (-35°C~100°C)까지 향상시킵니다.

ED 1.5 x 2 → ED 1.5 x 32 제품 시리즈



단위: mm

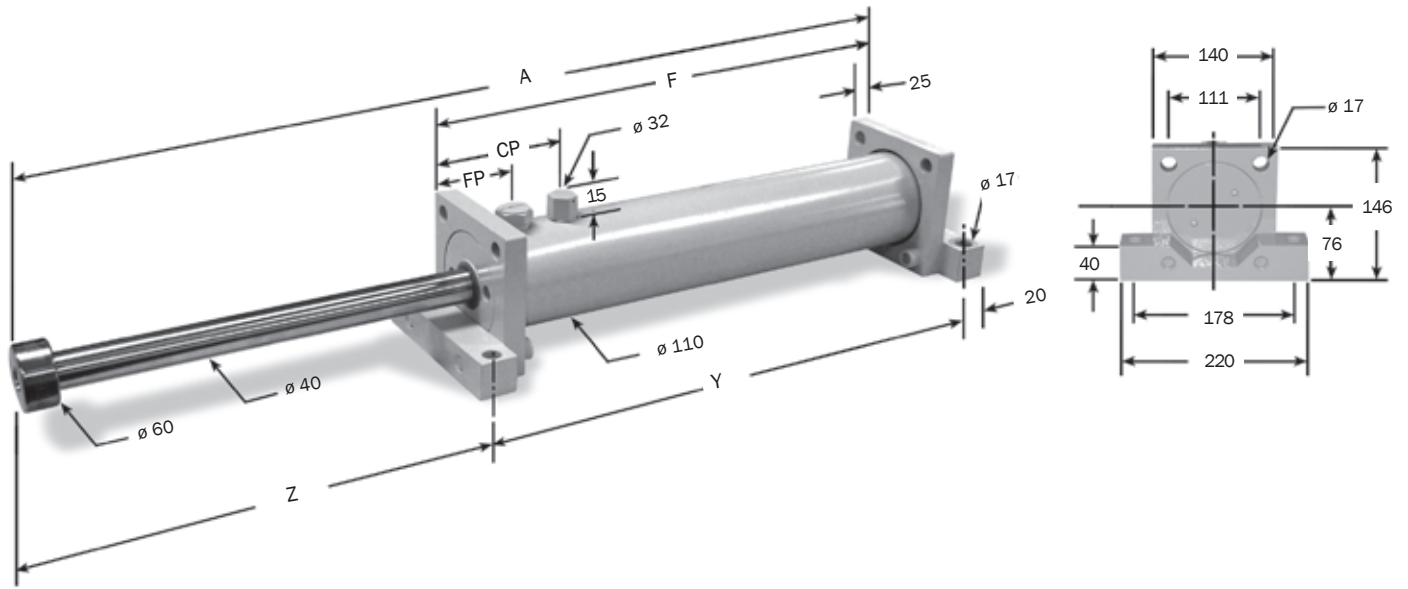
주: TF, FF 및 FR에 관련 고정 방식 및 받침대의 사이즈

모델	(S) 완충 스트로크 mm	(E _T) 한번 최대 충격력 흡수 표준 Nm/C	(E _{T,C}) 한시간당 흡수 충격력 Nm/h	(F _o) 최대 충격력 N	정격 복원력 BA*	정격 복원력 w/o BA*	A mm	F mm	Y mm	Z mm	With BA		CP** w/o BA* mm	무게 kg
											CP BA*	FP BA*		
ED 1.5 x 2	50	3 200	189 000	70 060	220	320	310	208	240	86	139	86	41	10
ED 1.5 x 4	100	6 100	368 000	70 060	220	410	410	258	290	136	139	86	41	12
ED 1.5 x 6	150	9 100	546 700	70 060	220	450	510	308	340	186	139	86	41	12
ED 1.5 x 8	200	12 200	732 500	70 060	220	525	613	360	392	237	139	86	41	13
ED 1.5 x 10	250	15 200	781 000	70 060	220	600	715	411	443	288	139	86	41	14
ED 1.5 x 12	300	18 300	877,900	70 060	220	920	817	462	494	339	139	86	41	16
ED 1.5 x 14	350	20 900	972,900	70 060	220	1 120	918	512	544	390	139	86	41	17
ED 1.5 x 16	400	23 300	1 069 800	60 060	220	1 120	1 019	563	595	440	139	86	41	18
ED 1.5 x 18	450	25 300	1 166 700	47 820	220	1 120	1 121	614	646	491	139	86	41	19
ED 1.5 x 20	500	27 200	1 263 600	38 920	220	1 120	1 223	665	697	542	139	86	41	20
ED 1.5 x 24	600	30 500	1 457 400	27 800	220	1 120	1 427	767	799	644	139	86	41	23
ED 1.5 x 28	713	33 600	1 649 300	21,130	220	1 120	1 629	868	900	745	139	86	41	20
ED 1.5 x 32	813	36 500	1 839 300	16 460	220	1 120	1 830	968	1 000	846	139	86	41	23

주:

- 매번에 진동 충격력이 최대 정격 충격력 흡수 기주값의 5%에 도달한 경우 ED 시리즈 완충기는 적상적으로 동작 가능하면서 상기 수치에 도달하지 못한 경우 제품 모델 등급을 낮추어야 합니다.
- 스카이 크레인에 관련 사용 안전 사항은 레크담프회사에 문의해 주시기 바랍니다.
- 모든 열거한 리스트 데이터가 이론적인 직선 충격력 부하에 적용하는 것이며 실제 작업에서 측부 하가 항상 생겼으니 이에 대해 레크담프회사에 문의해 주시기 바랍니다.
- 완충 스트로크는 300mm인 경우 아니면 이를 초과한 경우 뒤 플랜지 장착 공법을 사용하지 말라고 권장합니다. 이런 경우에서 앞 뒤 플랜지 장착 또 밑 플랜지 장착 공법을 쓸 수 있습니다.
- 에어백 어큐뮬레이터 옵션을 갖춘 ED 시리즈 제품의 반복율이 최대 60회/시간이며, 에어백 어큐뮬레이터 옵션이 없는 ED 시리즈 제품의 반복율이 최대 30회/시간입니다.
- 충격속도가 4.5m/s를 초과한 주문은 당사에 문의해 주시기 바랍니다.

ED 2.0 x 6 → ED 2.0 x 56 제품 시리즈



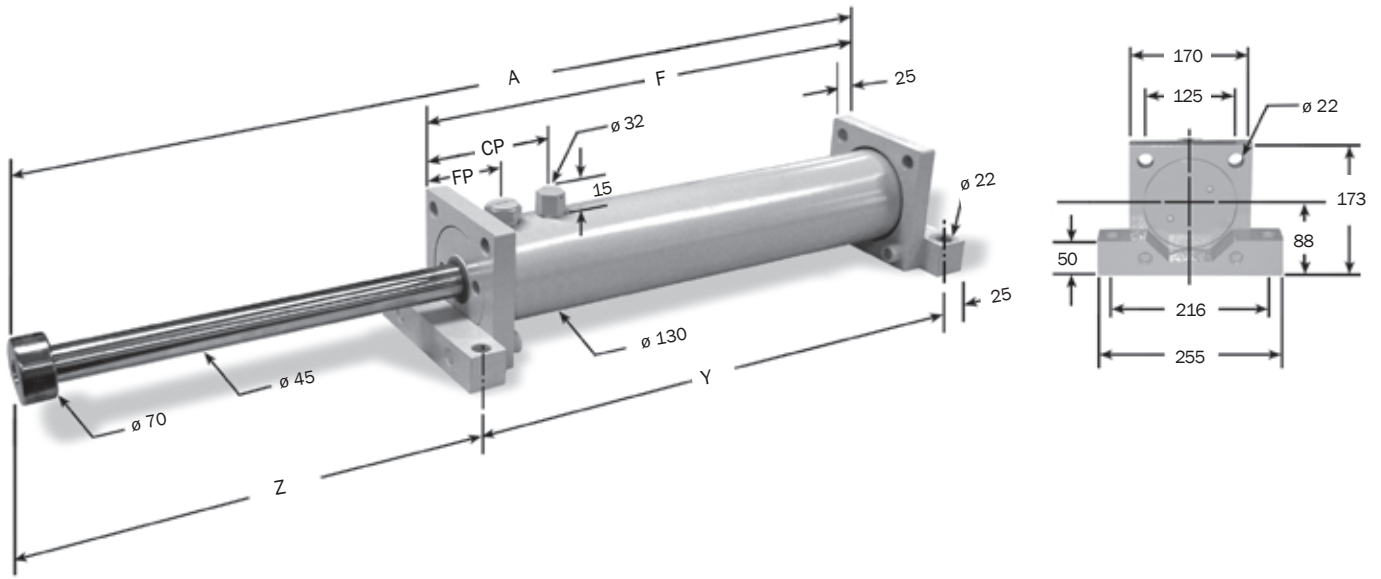
주: TF, FF 및 FR에 관련 고정 방식 및 받침대의 사이즈

단위: mm

모델	(S) 완충 스트로크 mm	(E _r) 한번 최대 충격력 흡수 표준 Nm/C	(E _r C) 한시간당 흡수 충격력 Nm/h	(F _p) 최대 충격력 N	정격 복원력 BA*	정격 복원력 w/o BA*	A mm	F mm	Y mm	Z mm	With BA		CP** w/o BA* mm	무게 kg
											CP BA*	FP BA*		
ED 2.0 x 6	152	17 200	862 100	111 200	535	870	553	339	379	194	176	96	46	23
ED 2.0 x 8	203	23 000	913 700	111 200	535	1 040	655	390	430	245	176	96	46	25
ED 2.0 x 10	250	28 800	1 033 200	111 200	535	1 340	757	441	481	296	176	96	46	23
ED 2.0 x 12	300	34 300	1 152 700	111 200	535	2 290	859	492	532	347	176	96	46	25
ED 2.0 x 14	350	38 700	1 272 100	111 200	535	2 290	960	543	583	397	176	96	46	27
ED 2.0 x 16	400	43 200	1 391 600	111 200	535	2 290	1 062	594	634	448	176	96	46	29
ED 2.0 x 18	450	47 600	1 511 100	111 200	535	2 290	1 164	645	685	499	176	96	46	31
ED 2.0 x 20	500	51 900	1 628 300	111 200	535	2 290	1 265	695	735	550	176	96	46	33
ED 2.0 x 24	600	60 800	1 867 200	111 200	535	2 290	1 469	797	837	652	176	96	46	36
ED 2.0 x 28	700	69 800	2 106 200	111 200	535	2 290	1 672	899	939	753	176	96	46	42
ED 2.0 x 32	800	70 700	2 527 900	111 200	535	2 290	1 953	1 079	1 119	854	256	176	46	49
ED 2.0 x 36	900	101 200	2 762 200	100 000	535	2 290	2 151	1 179	1 219	952	256	176	46	53
ED 2.0 x 40	1 000	101 400	2 996 500	84 500	535	2 290	2 351	1 279	1 319	1 052	256	176	46	56
ED 2.0 x 48	1 200	114 500	3 465 000	60 000	535	2 290	2 751	1 479	1 519	1 252	256	176	46	64
ED 2.0 x 56	1 400	125 000	3 957 000	35 100	535	2 290	3 171	1 689	1 729	1 462	256/975	176	46	73

- 주:
1. 매번에 진동 충격력이 최대 정격 충격력 흡수 기주값의 5%에 도달한 경우 ED 시리즈 완충기는 적상적으로 동작 가능하면서 상기 수치에 도달하지 못한 경우 제품 모델 등급을 낮추어야 합니다.
 2. 스카이 크레인에 관련 사용 안전 사항은 레크담프회사에 문의해 주시기 바랍니다.
 3. 모든 열거한 리스트 데이터가 이론적인 직선 충격력 부하에 적용하는 것이며 실제 작업에서 측부하가 항상 생겼으니 이에 대해 레크담프회사에 문의해 주시기 바랍니다.
 4. 완충 스트로크는 300mm인 경우 아니면 이를 초과한 경우 뒤 플랜지 장착 공법을 사용하지 말고 권장합니다. 이런 경우에서 앞 뒤 플랜지 장착 또 밀 플랜지 장착 공법을 쓸 수 있습니다.
 5. 에어백 어큐뮬레이터 옵션을 갖은 ED 시리즈 제품의 반복율이 최대 60회/시간이며, 에어백 어큐뮬레이터 옵션이 없는 ED 시리즈 제품의 반복율이 최대 30회/시간입니다.
 6. 충격속도가 4.5m/s를 초과한 주문은 당사에 문의해 주시기 바랍니다.
 7. **ED2.0 x 56 모델 제품에 2개 에어 급기구를 보유합니다.

ED 3.0 x 2 → ED 3.0 x 72 제품 시리즈



주: TF, FF 및 FR에 관련 고정 방식 및 받침대의 사이즈

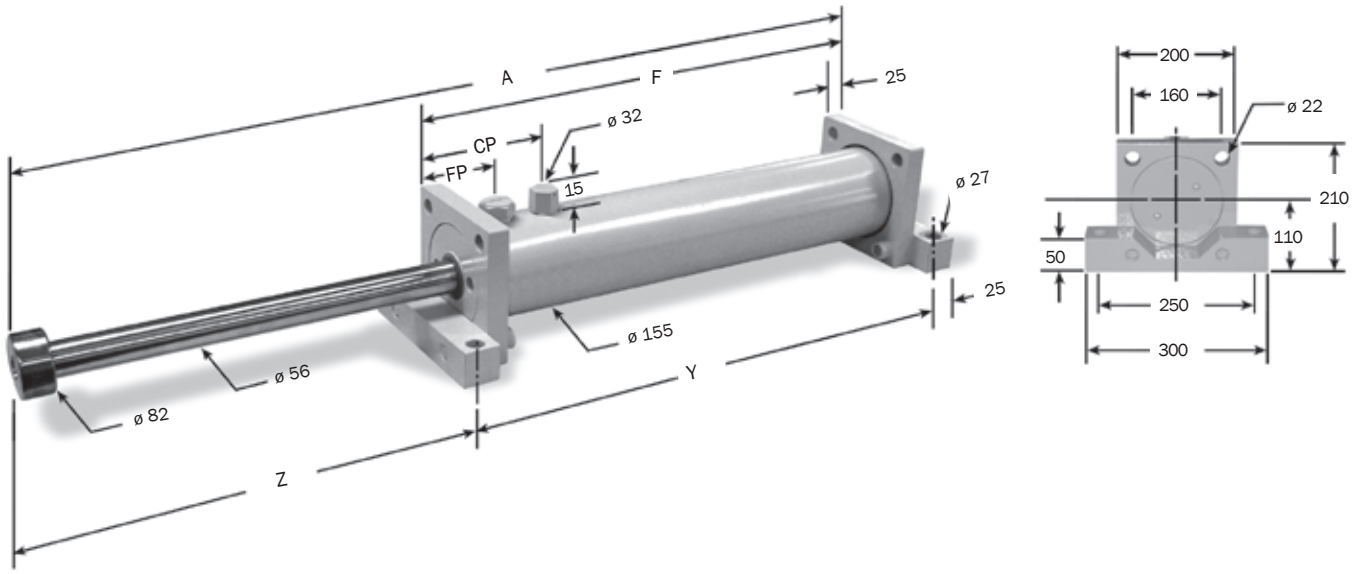
단위: mm

모델	(S) 완충 스트로크 mm	(E _T) 한번 최대 충격력 흡수 표준 Nm/C	(E _T C) 한시간당 흡수 충격력 Nm/h	(F _p) 최대 충격력 N	정격 복원력 BA*	정격 복원력 w/o BA*	A mm	F mm	Y mm	Z mm	With BA		CP** w/o BA* mm	무게 kg
											CP BA*	FP BA*		
ED 3.0 x 2	50	9 600	578 500	222 400	670	1 130	336	203	253	108	128	61	46	21
ED 3.0 x 3	75	14 600	659 000	222 400	710	1 810	387	229	279	133	128	61	46	22
ED 3.0 x 5	125	24 200	805 700	222 400	735	2 895	489	280	330	184	128	61	46	25
ED 3.0 x 8	200	35 700	1 021 500	222 400	755	2 895	640	355	405	260	128	61	46	29
ED 3.0 x 10	250	43 200	1 168 300	222 400	780	2 895	742	406	456	311	128	61	46	32
ED 3.0 x 12	300	50 700	1 315 000	222 400	780	2 895	844	457	507	362	128	61	46	35
ED 3.0 x 14	350	62 900	1 605 700	222 400	800	2 895	995	558	608	412	178	111	46	43
ED 3.0 x 16	400	70 400	1 752 400	222 400	800	2 895	1 097	609	659	463	178	111	46	45
ED 3.0 x 18	450	77 900	1 899 200	222 400	800	2 895	1 199	660	710	514	178	111	46	48
ED 3.0 x 20	500	85 400	2 046 000	222 400	800	2 895	1 301	711	761	565	178	111	46	51
ED 3.0 x 24	600	100 300	2 336 600	222 400	800	2 895	1 504	812	862	667	178	111	46	57
ED 3.0 x 28	700	115 300	2 630 100	222 400	800	2 895	1 707	914	964	768	178	111	46	62
ED 3.0 x 32	800	130 200	2 920 700	180 200	800	2 895	1 910	1 015	1 065	870	178	161	46	68
ED 3.0 x 36	900	147 700	3 349 500	160 100	800	2 895	2 156	1 164	1 214	967	228	161	46	77
ED 3.0 x 40	1 000	159 600	3 637 200	140 000	800	2 895	2 356	1 264	1 314	1 067	228	161	46	85
ED 3.0 x 48	1 200	179 700	4 212 800	95 600	825	2 895	2 756	1 464	1 514	1 267	228	161	46	94
ED 3.0 x 56	1 400	196 700	4 788 300	55 600	825	2 895	3 156	1 664	1 714	1 467	228/947	161	46	106
ED 3.0 x 60	1 500	206 800	5 116 300	53 200	825	2 895	3 384	1 778	1 828	1 581	228/1004	161	46	106
ED 3.0 x 64	1 629	217 100	5 210 400	53 200	825	2 895	3 688	1 980	2 030	1 683	439/1 527	260	46	110
ED 3.0 x 72	1 830	238 000	6 242 000	53 200	825	2 895	4 012	2 092	2 142	1 895	439/1 727	260	46	118

주:

- 매번에 진동 충격력이 최대 정격 충격력 흡수 기주값의 5%에 도달한 경우 ED 시리즈 완충기는 정상적으로 동작 가능하면서 상기 수치에 도달하지 못한 경우 제품 모델 등급을 낮추어야 합니다.
- 스카이 크레인에 관련 사용 안전 사항은 레크담프회사에 문의해 주시기 바랍니다.
- 모든 열거한 리스트 데이터가 이론적인 직선 충격력 부하에 적용하는 것이며 실제 작업에서 측부하가 항상 생겼으니 이에 대해 레크담프회사에 문의해 주시기 바랍니다.
- 완충 스트로크는 300mm인 경우 아니면 이를 초과한 경우 뒤 플랜지 장착 공법을 사용하지 말라고 권장합니다. 이런 경우에서 앞 뒤 플랜지 장착 또 밑 플랜지 장착 공법을 쓸 수 있습니다.
- 에어백 어큐뮬레이터 옵션을 갖은 ED 시리즈 제품의 반복율이 최대 60회/시간이며, 에어백 어큐뮬레이터 옵션이 없는 ED 시리즈 제품의 반복율이 최대 30회/시간입니다.
- 충격속도가 4.5m/s를 초과한 주문은 당사에 문의해 주시기 바랍니다.
- **ED2.0 x 56 모델 제품에 2개 에어 급기구를 보유하고 있습니다.

ED 3.5 x 2 → ED 3.5 x 56 제품 시리즈



단위: mm

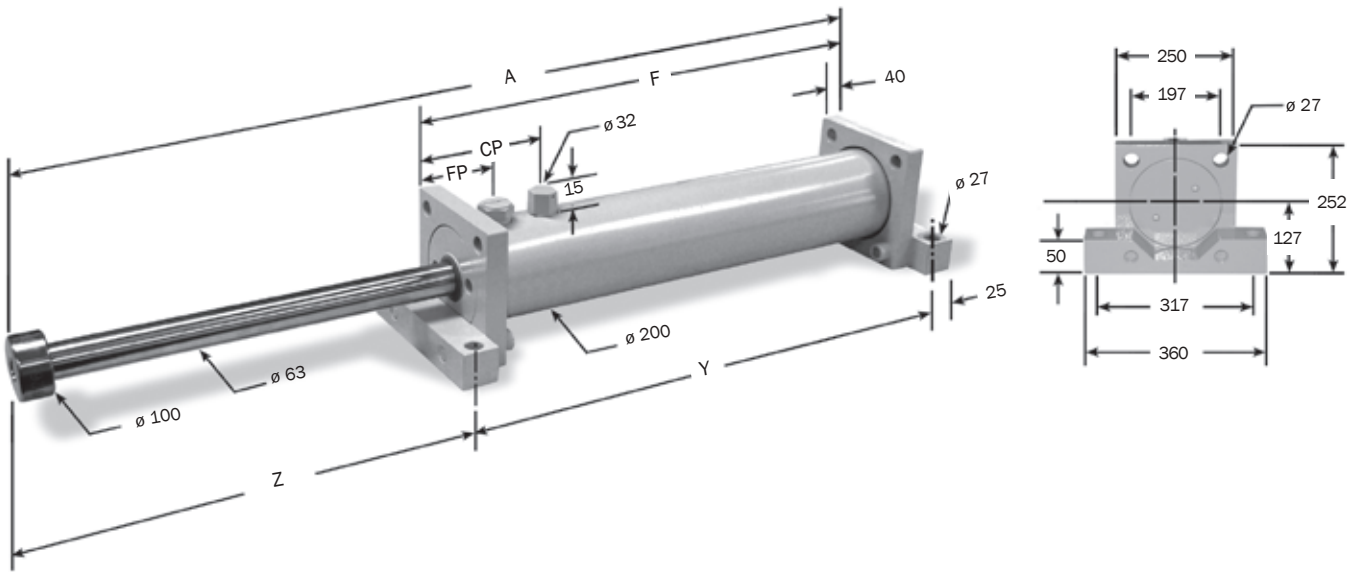
주: TF, FF 및 FR에 관련 고정 방식 및 받침대의 사이즈

모델	(S) 완충 스트로크 mm	(E _T) 한번 최대 충격력 흡수 표준 Nm/C	(E _C) 한시간당 흡수 충격력 Nm/h	(F _p) 최대 충격력 N	정격 복원력 BA* N	정격 복원력 w/o BA* N	A mm	F mm	Y mm	Z mm	With BA		CP** w/o BA* mm	무게 kg
											CP BA* mm	FP BA* mm		
ED 3.5 x 2	50	13 000	781 000	300 250	960	2 020	354	244	294	85	134	77	52	33
ED 3.5 x 4	100	26 000	993 500	300 250	1 020	2 710	456	295	345	136	134	77	52	37
ED 3.5 x 6	150	38 800	1 161 900	300 250	1 160	4 480	556	345	395	186	134	77	52	41
ED 3.5 x 8	200	50 900	1 333 600	300 250	1 180	4 480	658	396	446	237	134	77	52	45
ED 3.5 x 10	250	60 800	1 505 400	300 250	1 200	4 480	760	447	497	288	134	77	52	49
ED 3.5 x 12	300	70 800	1 677 200	300 250	1 200	4 480	862	498	548	339	134	77	52	53
ED 3.5 x 16	400	90 500	2 017 300	300 250	1 225	4 480	1 064	599	649	440	134	77	52	60
ED 3.5 x 20	500	118 800	2 546 100	300 250	1 225	4 480	1 323	756	806	542	189	132	52	74
ED 3.5 x 24	600	138 700	2 889 600	300 250	1 250	4 480	1 527	858	908	644	189	132	52	81
ED 3.5 x 28	700	158 500	3 229 700	300 250	1 250	4 480	1 729	959	1 009	745	189	132	52	89
ED 3.5 x 32	800	178 400	3 573 200	300 250	1 250	4 480	1 933	1 061	1 111	847	189	132	52	97
ED 3.5 x 36	900	198 300	3 916 800	260 200	1 250	4 480	2 137	1 163	1 213	949	189	132	52	105
ED 3.5 x 40	1 000	216 800	4 256 900	215 700	1 250	4 480	2 339	1 264	1 314	1 050	189	132	52	112
ED 3.5 x 48	1 200	247 200	4 930 500	155 700	1 250	4 480	2 739	1 464	1 514	1 250	189	132	52	128
ED 3.5 x 56	1 400	273 300	5 604 000	112 500	2 100	4 480	2 739	1 464	1 514	1 250	189/908	132	52	128

주:

- 매번에 진동 충격력이 최대 정격 충격력 흡수 기주값의 5%에 도달한 경우 ED 시리즈 완충기는 적상적으로 동작 가능하면서 상기 수치에 도달하지 못한 경우 제품 모델 등급을 낮추어야 합니다.
- 스카이 크레인에 관련 사용 안전 사항은 레크담프회사에 문의해 주시기 바랍니다.
- 모든 열거한 리스트 데이터가 이론적인 직선 충격력 부하에 적용하는 것이며 실제 작업에서 측부하가 항상 생겼으니 이에 대해 레크담프회사에 문의해 주시기 바랍니다.
- 완충 스트로크는 300mm인 경우 아니면 이를 초과한 경우 뒤 플랜지 장착 공법을 사용하지 말라고 권장합니다. 이런 경우에서 앞 뒤 플랜지 장착 또 밀 플랜지 장착 공법을 쓸 수 있습니다.
- 에어백 어큐뮬레이터 옵션을 갖춘 ED 시리즈 제품의 반복율이 최대 60회/시간이며, 에어백 어큐뮬레이터 옵션이 없는 ED 시리즈 제품의 반복율이 최대 30회/시간입니다.
- 충격속도가 4.5m/s를 초과한 주문은 당사에 문의해 주시기 바랍니다.
- **ED3.5 x 56 모델 제품에 2개 에어 급기구를 보유합니다.

ED 4.0 x 2 → ED 4.0 x 48 제품 시리즈



단위: mm

주: TF, FF 및 FR에 관련 고정 방식 및 받침대의 사이즈

모델	(S) 완충 스트로크 mm	(E _r) 한번 최대 충격력 흡수 표준 Nm/C	(E _c) 한시간당 흡수 충격력 Nm/h	(F _p) 최대 충격력 N	정격 복원력 BA* N	정격 복원력 w/o BA* N	A mm	F mm	Y mm	Z mm	With BA		CP** w/o BA* mm	무게 kg
											CP BA* mm	FP BA* mm		
ED 4.0 x 2	50	15 700	943 700	355 900	1 100	1 900	430	294	344	111	206	108	64	64
ED 4.0 x 4	100	31 200	1 534 300	355 900	1 200	2 160	532	345	395	162	206	108	64	70
ED 4.0 x 6	150	46 279	1 756 700	355 900	1 200	3 050	632	395	445	212	206	108	64	76
ED 4.0 x 8	200	62 000	1 987 900	355 900	1 200	4 370	735	447	497	263	206	108	64	82
ED 4.0 x 10	250	77,100	2 210 300	355 900	1 200	5 465	836	497	547	314	206	108	64	87
ED 4.0 x 12	300	92 600	1 855 100	355 900	1 225	4 440	1 032	642	692	365	300	202	64	108
ED 4.0 x 16	400	123,100	3 304 300	355 900	1 225	5 650	1 234	743	793	466	300	202	64	120
ED 4.0 x 20	500	154 000	3 757 900	355 900	1 245	5 145	1 438	845	895	568	300	202	64	131
ED 4.0 x 24	600	184 800	4 211 500	355 900	1 245	5 675	1 642	947	997	670	300	202	64	144
ED 4.0 x 28	700	215 100	4 660 700	355 900	1 245	5 675	1 844	1 048	1 098	771	300	202	64	157
ED 4.0 x 32	800	240 500	5 114 300	355 900	1 245	5 675	2 048	1 150	1 200	873	300	202	64	170
ED 4.0 x 36	900	265 900	5 567 900	355 900	1 245	5 675	2 252	1 252	1 302	975	300	202	64	183
ED 4.0 x 40	1 000	289 900	6 017 100	355 900	1 245	5 675	2 454	1 353	1 403	1 076	300	202	64	195
ED 4.0 x 48	1 200	329 300	6 919 900	200 000	1 245	5 675	2 854	1 556	1 606	1 273	300	202	64	220

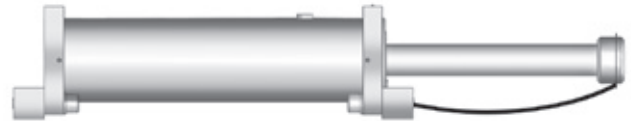
주:

1. 매번에 진동 충격력이 최대 정격 충격력 흡수 기주값의 5%에 도달한 경우 ED 시리즈 완충기는 적 상적으로 동작 가능하면서 상기 수치에 도달하지 못한 경우 제품 모델 등급을 낮추어야 합니다.
2. 스카이 크레인에 관련 사용 안전 사항은 레크담프회사에 문의해 주시기 바랍니다.
3. 모든 열거한 리스트 데이터가 이론적인 직선 충격력 부하에 적용하는 것이며 실제 작업에서 측부 하가 항상 생겼으니 이에 대해 레크담프회사에 문의해 주시기 바랍니다.
4. 완충 스트로크는 300mm인 경우 아니면 이를 초과한 경우 뒤 플랜지 장착 공법을 사용하지 말라고 권장합니다. 이런 경우에서 앞 뒤 플랜지 장착 또 밀 플랜지 장착 공법을 쓸 수 있습니다.
5. 에어백 어큐뮬레이터 옵션을 갖춘 ED 시리즈 제품의 반복율이 최대 60회/시간이며, 에어백 어큐뮬레이터 옵션이 없는 ED 시리즈 제품의 반복율이 최대 30회/시간입니다.
6. 충격속도가 4.5m/s를 초과한 주문은 당사에 문의해 주시기 바랍니다.

전통적인 조립 방식은 아래 도면 같이 하고 고객님의 주문 요구에 따라 특별 조립 작업을 제공 가능합니다.



TM:뒤 플랜지 및 앞 받침대 조립 방식



FM:앞 뒤 받침대 조립 방식, 높은 곳에서 설치된 경우 안전 케이블을 추가 가능



TF:앞 뒤 플랜지 조립 방식



FF:앞 플랜지 조립 방식



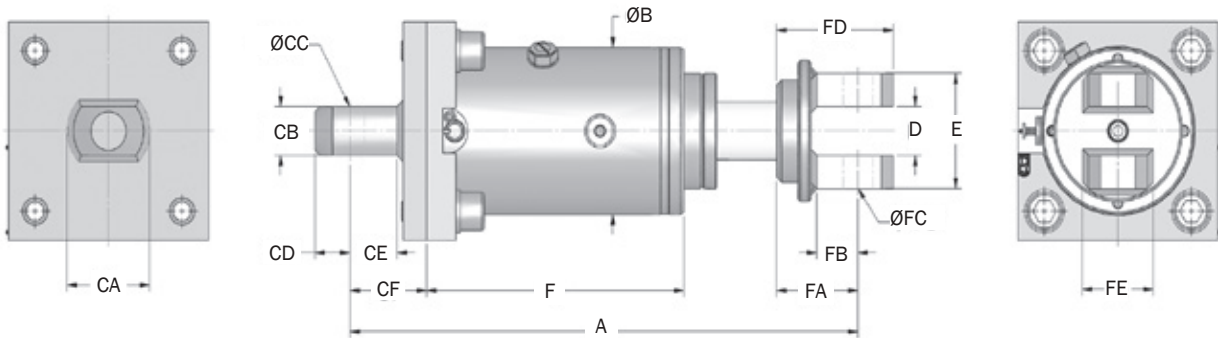
CM:U형 클램프 조립 방식



FR:뒤 클램프 조립 방식
주: 완충 스트로크가 300mm 이상시 뒤 클램프 조립 방식을 사용하지 않다고 권장합니다.

ED 3.0 x 2 → ED 4.0 x 10 제품 시리즈

U형 클램프 조립 방식(CM)



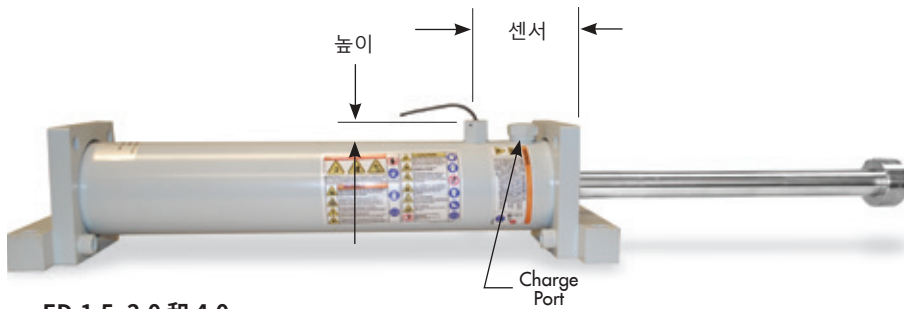
단위: mm

주: ED4.0 모델 양쪽에서 있는 피스톤 U형 클램프 사이즈는 기준값입니다.

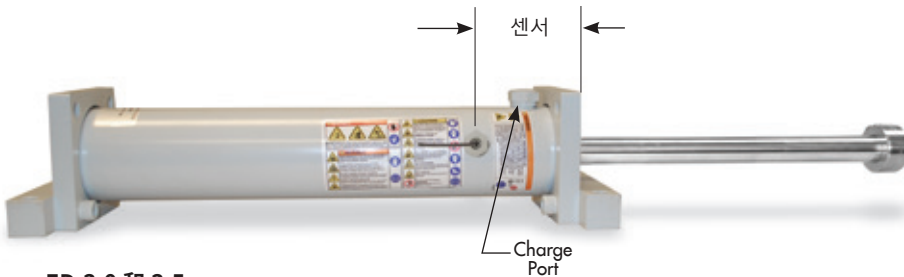
모델	A mm	B mm	D mm	E mm	HD/ED F mm	HDA F mm	실린더 U형 클램프 사이즈						피스톤 U형 클램프 사이즈				
							CA mm	CB mm	CC mm	CD mm	CE mm	CF mm	FA mm	FB mm	FC mm	FD mm	FE mm
ED 3.0 x 2	432	130	38	90	202	235	60	38	25	30	37	65	69	32	25	99	50
ED 3.0 x 3	483	130	38	90	229	261	60	38	25	30	37	65	69	32	25	99	50
ED 3.0 x 5	585	130	38	90	280	312	60	38	25	30	37	65	69	32	25	99	50
ED 3.0 x 8	736	130	38	90	355	387	60	38	25	30	37	65	69	32	25	99	50
ED 3.0 x 10	838	130	38	90	406	438	60	38	25	30	37	65	69	32	25	99	50
ED 3.0 x 12	940	130	38	90	457	489	60	38	25	30	37	65	69	32	25	99	50
ED 4.0 x 2	570	200	65	140	294	304	-	-	-	-	-	90	100	60	50	150	100
ED 4.0 x 4	672	200	65	140	345	355	-	-	-	-	-	90	100	60	50	150	100
ED 4.0 x 6	772	200	65	140	395	405	-	-	-	-	-	90	100	60	50	150	100
ED 4.0 x 8	875	200	65	140	477	457	-	-	-	-	-	90	100	60	50	150	100
ED 4.0 x 10	976	200	65	140	497	507	-	-	-	-	-	90	100	60	50	150	100

피스톤로드 복귀 센서 옵션

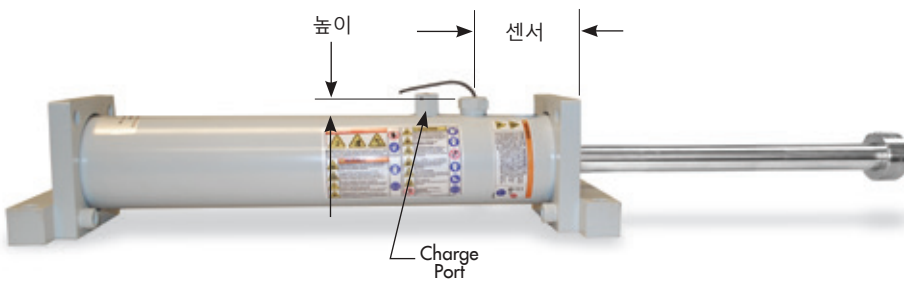
- 자성 접근센서(3m 케이블 포함)는 피스톤로드가 복귀되는지를 감응할 수 있습니다.
- 전기회로 닫힌 상태에서 피스톤로드가 복귀되지 못한 경우 완충기 동작 시스템이 자동적으로 차단될 것입니다.
- 더 이상 센서를 설치하고자 한 경우 레크담프회사에 문의해 주시기 바랍니다.
- 센서 인터페이스 규격은 ED1.5, 2.0 및 4.0 모델 흡기 밸브에 체결하면서 센서가 90°로 회전하다 ED3.0 및 3.5 모델에 장착 가능합니다.



ED 1.5, 2.0 和 4.0

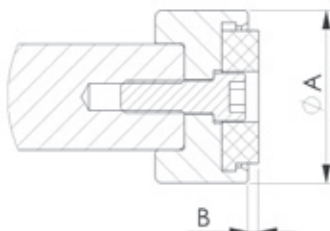


ED 3.0 和 3.5

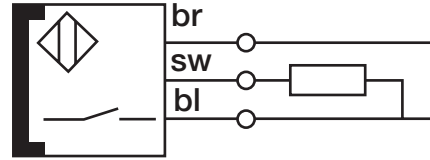


ED 1.5, 2.0, 3.0, 3.5 和 4.0 BA

소음캡



센서 설명



- 전압10-30V
- 하중 전류 ≤ 200 mA
- 누전 전류 ≤ 80 mA
- 부하 캐패시턴스 ≤ 1.0 mF
- 주변 온도: -26° ~ 71°C

모델	센서 mm	높이 mm
ED 1.5	86	20
ED 2.0 x 6-28	96	16
ED 2.0 x 32-56	176	16
ED 4.0 x 2-10	108	9
ED 4.0 x 12-48	202	9

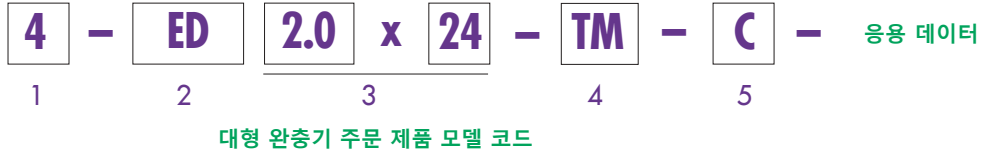
모델	센서 mm	높이 mm
ED 3.0 x 2-12	61	15
ED 3.0 x 14-32	111	15
ED 3.0 x 36-60	161	15
ED 3.5 x 2-16	77.4	9
ED 3.5 x 20-56	132.4	9

모델	센서 mm	높이 mm
ED 1.5	86	20
ED 2.0 x 6-28	96	16
ED 2.0 x 32-56	176	16
ED 3.0 x 2-12	61	15
ED 3.0 x 14-32	111	15
ED 3.0 x 36-60	161	15
ED 3.5 x 2-16	77.4	9
ED 3.5 x 20-56	132.4	9
ED 4.0 x 2-10	108	9
ED 4.0 x 12-48	202	9

모델	직경 A mm	B mm
ED 1.5	60	4
ED 2.0	65	4
ED 3.0	70	4

주문 제품 코드

주: ED 모델은 고객님의 주문 요구에 따라 회유구 특별 설계 구조로 한 완충기 제품이며 이 경우에서 레크담프회사에 상세한 제품 규격 및 정보를 제공해야 합니다.



ED

1-데이터	4 - 조립 방식	응용 데이터 (EI/ED 각 모델 부속)
2 - 모델 옵션	TM (뒤 플랜지 및 앞 받침대 조립 방식)	수직 또는 수평 방향 운동역량
ED (조절 불가능)	FM (앞 뒤 받침대 조립 방식)	무게
	TF (앞 뒤 플랜지 조립 방식)	충격 속도
	FF (앞 플랜지 조립 방식)	추진력(있는 경우)
	FR (뒤 클램프 조립 방식)	반복회수/시간
3 - 모델 및 규격	CM (U형 클램프 조립 방식)	기타(온도 또는 작업환경, 안전기준등)
설계 데이터 리스트에 따라 모델을 선택	5 - 부속 옵션	
ED - 1.5, 2.0, 3.0, 3.5, 4.0 홀 규격 (페이지. 9-13)	C (센서)	
	B (방진커버)	
	SC (안전 케이블)	
	BA (에어백)	
	UC (소음캡)	

주석

강소 레크담프기계기술유한공사

강소성 무석시 신오구 성남로 209 호

전화 : +86 510 82801575

팩스 : +86 510 82801575

이메일 : Office@ekdchina.com

www.ekdchina.com

기술 지원 :

담당자 : 엔지니어 임 선생님 17312706873

이메일 : Tech@ekdchina.com

경영 문의 :

담당자 : 엔지니어 설 선생님 15606161675

이메일 : Sales1@ekdchina.com

애프터 서비스 :

담당자 : 엔지니어 왕 선생님 13382881095

이메일 : Service@ekdchina.com